

# 2,4 m<sup>3</sup> / 5PE bundfældningstank til minirens- og nedsivningsanlæg



OLDEBJERG

Alt til dine VA projekter



## Indholdsfortegnelse

Nem håndtering, hurtig installation og let vedligeholdelse	
Udviklet på baggrund af viden og innovation	1
Lang levetid og dokumenteret kvalitet	1
Hurtig og nem håndtering og installation	2
Let vedligeholdelse	2
Sortiment	2

## Nem håndtering, hurtig installation og let vedligeholdelse

### Udviklet på baggrund af viden og innovation

Vores nye bundfældningstank på 2,4 m<sup>3</sup> med mulighed for integreret pumpebrønd er et resultat af mange års erfaring og innovation. Vores dygtige designere og håndværkere har igennem længere tid arbejdet på at udvikle den perfekte løsning. Resultatet er en unik tank, der er støbt i et stykke, hvilket giver en stiv konstruktion med høj kvalitet og lang levetid.

Tanken kan benyttes til mekanisk rensning af spildevand fra en husstand f.eks. i forbindelse med minibiologiske renseanlæg, nedsivningsanlæg, biologiske sandfiltre, rodzone eller pileskovsanlæg.

### Lang levetid og dokumenteret kvalitet

Tanken er CEmærket og opfylder EN 12566:1 med 3. parts kontrol. Testinstallationer viser fremragende egenskaber ift. lang levetid. Partikeladskillelsen er meget bedre end påkrævet, hvilket gavner infiltrationens samlede levetid. Muligheden for den integrerede pumpebrønd tilbydes på baggrund af en velkendt konstruktion, som vi har brugt i flere år på andre typer af produkter.

# 2,4 m<sup>3</sup> / 5PE bundfældningstank til minirens- og nedsivningsanlæg



OLDEBJERG

Alt til dine VA projekter

## Nem håndtering, hurtig installation og let vedligeholdelse

### Hurtig og nem håndtering og installation

Den nye Uponor Infra bundfældningstank er let og nem at transportere, da den er konstrueret til at passe til en standardtrailer. Samtidig giver den flade bund mulighed for, at man kan stable to tanke ovenpå hinanden ifm. transport.

Tanken leveres som en samlet pakke eller som en gør det selv løsning.

Den er meget nem at installere takket være en gennemtænkt løsning med løftebeslag. Pakkeløsningen leveres med justerbart opføringsrør og standarddæksel i plast.

### Let vedligeholdelse

Ved at vælge løsningen med den integrerede pumpebrønd får man let adgang til tank og pumpe fra samme opføringsrør. Det nye opføringsrør har en diameter på 600 mm, hvilket gør inspektion hurtig og nem. Både tilløbet og afløbet er synligt og kan inspiceres. Bundens konstruktion gør det nemt at tømme tanken.

## Sortiment

### Samlet pakke



VVS.nr.	Beskrivelse
223141002	Bundfældningstank 2,4 m <sup>3</sup> / 5PE, samlet pakke. Inkl. pumpe, opføringsrør, dæksel og tætninger.

### Bundfældningstanke, separat



VVS.nr.	Beskrivelse
223141202	Bundfældningstank 2,4 m <sup>3</sup> / 5PE med indbygget pumpebrønd med pumpe. Inkl. tætninger til opføringsrør. Ekskl. opføringsrør og dæksel.
223141102	Bundfældningstank 2,4 m <sup>3</sup> / 5PE uden pumpebrønd. Inkl. tætninger til opføringsrør. Ekskl. opføringsrør og dæksel.

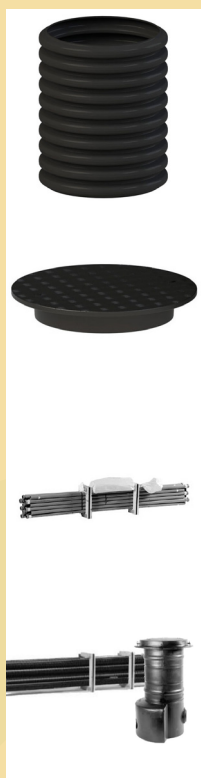
# 2,4 m<sup>3</sup> / 5PE bundfældningstank til minirens- og nedsivningsanlæg


**OLDEBJERG**

Alt til dine VA projekter

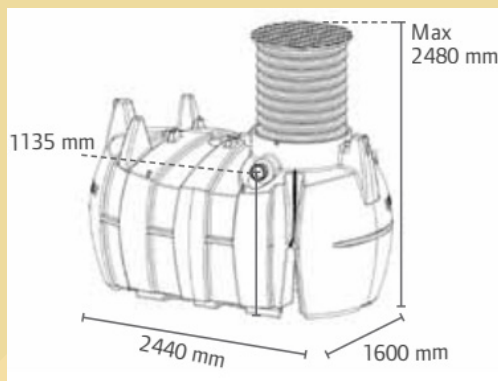
## Sortiment

### Tilbehør



VVS.nr.	Beskrivelse
223283460	Opføringsrør $\varnothing$ 600 mm, højde 800 mm til bundfældningstank 2,4 m <sup>3</sup> .
223139206	Dæksel $\varnothing$ 600 mm og tætningsring til bundfældningstank 2,4 m <sup>3</sup> .
223286240	$\varnothing$ 40 mm tryksivestrenge bestående af 2 stk. komplette 16 meter slanger.
223132005	$\varnothing$ 110 mm gravitationssivestrenge 2 x 15 meter og fordelingsbrønd inkl. fittings og geotekstil

### Dimensioner



### Muligt at stable to tanke ovenpå hinanden



**Bestil på telefon 57 84 90 23 eller på [www.oldebjerg.dk](http://www.oldebjerg.dk)**

Åbent alle hverdage mellem 6.30-16.00

Oldebjerg A/S · Industrivej 2 · 4180 Sorø